



SANDHYA ENTERPRISES

AN ISO:9001:5015 Certified Company

- **Address:** 5-24-1223/8/1, Ambedkar Nagar, Gajularamaram, Hyderabad – 500055.
- **AN ISO 9001:2015 Certified Company**
- **Contact No:** 9652998932
- **GSTIN:** 36GNLPS1299P1ZS
- **Email :** sandhyaprises@gmail.com
- **Website:** www.sandhyaflex.com
- **WhatsApp:** 9652998932
- **YouTube:** www.youtube.com/c/SANDHYAENTERPRISES
- **Website :** <http://www.sandhyaflex.com/pvc-water-...>
- **Request a Quote :** <https://www.sandhyaflex.com/contactus-1.php>

Features & Benefits:

विशेषताएं और लाभ:

1.High Tensile Strength

उच्च तन्यता शक्ति

2. Superior Elongation Capability

सुपीरियर बढ़ाव क्षमता

3. Excellent Inherent Elasticity and Impermeability

उत्कृष्ट अंतर्निहित लोच और अभेद्यता

4.High Resistance to Acids, Ozone, Seawater even diesel oil.

एसिड, ओजोन, समुद्री जल यहां तक कि डीजल तेल के लिए उच्च प्रतिरोध

5. Extremely Alkalis, Chlorinated Water and Other waterborne Chemicals Resistant

अत्यधिक क्षार, क्लोरीनयुक्त पानी और अन्य जलजनित रसायन प्रतिरोधी

6.Not Susceptible to fatigue deterioration as with metal or rubber.

धातु या रबर की तरह थकान के बिगड़ने की संभावना नहीं है

7. High Quality meet even exceed the Indian Standard IS:15058.

उच्च गुणवत्ता वाली मीट भारतीय मानक IS:15058 . से भी अधिक है

8.Never Discolor concrete.

कंक्रीट को कभी भी रंग न दें

9. No Electrolytic action with surroundings metals

आसपास की धातुओं के साथ कोई इलेक्ट्रोलाइटिक क्रिया नहीं

10. Capable to withstand Hydrostatic Pressure 10Bar max.

हाइड्रोस्टैटिक दबाव का सामना करने में सक्षम 10Bar अधिकतम

11.Heat weldable in conjunction with electric Splicing irons.

इलेक्ट्रिक स्प्लिसिंग आइरन के साथ संयोजन के रूप में हीट वेल्डेबल

12. Withstand the expansion and contraction movement of the Joints.

जोड़ों के विस्तार और संकुचन आंदोलन को समझें

13. Capable to taking care of any deflection or displacement arising caused by temperature changing or differential settlement of foundation.

तापमान परिवर्तन या नींव के अंतर निपटान के कारण उत्पन्न होने वाले किसी भी विक्षेपण या विस्थापन की देखभाल करने में सक्षम।

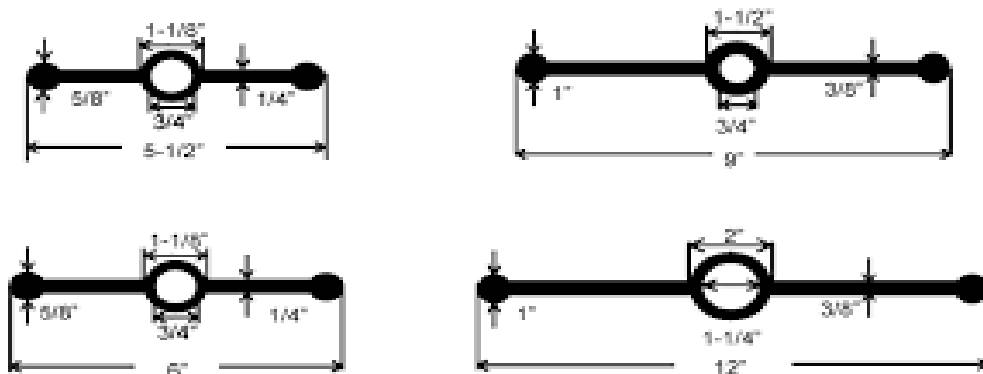
14. Supplied in coils for Easy handling with high flexibility 25Mtr/ Roll.

उच्च लचीलेपन 25Mtr / रोल के साथ आसान संचालन के लिए कॉइल में आपूर्ति की जाती है।

15. Easy to install by tethering the outer flanges of the PVC Water Stopper to adjacent a reinforcing bar पीवीसी वॉटर स्टॉपर के बाहरी फ्लेंग्स को एक प्रबलिंग बार के निकट स्थापित करके स्थापित करना आसान है

Applications:

- Ideal For movement Joints



- Suitable for Above for Below grade applications

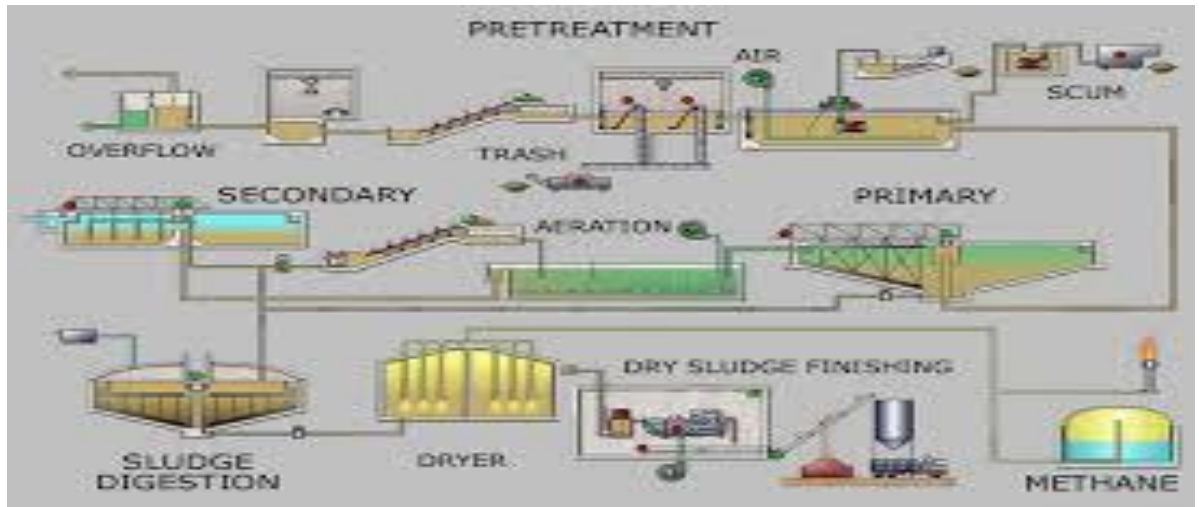
- Suitable in Portable water Tank

पोर्टेबल पानी की टंकी में उपयुक्त



- Water and Sewage treatment facilities.

• जल और सीवेज उपचार सुविधाएं



- Liquid retaining structures such as dams, ,
- तरल बनाए रखने वाली संरचनाएं जैसे बांध



canals water reservoirs

नहरों के जलाशय



shutterstock.com · 1432193984

- Lock and aqueducts.



Tunnels and culvers. सुरंगें और पुलिया



- Foundations and basements.

नींव और बेसमेंट



- Parking decks,



Bridge decks ब्रिज डेक

-



-

- Bridge Abutments.

- ब्रिज एबटमेंट्स



-

- Elevator pits,

लिफ्ट के गड्ढे



Roof and Floor Slabs

छत और तल स्लैब



- Primary and secondary containment structures

प्राथमिक और माध्यमिक रोकथाम संरचनाएं

