



SANDHYA ENTERPRISES

AN ISO:9001:5015 Certified Company

- Address: 5-24-1223/8/1, Ambedkar Nagar, Gajularamaram, Hyderabad – 500055.
- AN ISO 9001:2015 Certified Company
- Contact No: 9652998932
- GSTIN: 36GNLPS1299P1ZS
- Email : sandhyaprises@gmail.com
- Website: www.sandhyaflex.com
- WhatsApp: 9652998932
- YouTube: www.youtube.com/c/SANDHYAENTERPRISES
- Website : <http://www.sandhyaflex.com/pvc-water-...>
- Request a Quote : <https://www.sandhyaflex.com/contactus-1.php>

SANDHYAFLEX PVC WATER STOPPER

As per IS:15058 Specification

SANDHYAFLEX PVC Water Stopper, being embedded in the concrete joints, acts as a continuous water tight diaphragm to prevent any seepage of liquids in constructions joints which are subject to hydrostatic pressure. It is designed for expansion or contraction joint, meanwhile, it can accommodate lateral and transverse movements which make it capable to suit the moving joints.

SANDHYAFLEX पीवीसी वॉटर स्टॉपर, कंक्रीट जोड़ों में एम्बेडेड होने के कारण, निर्माण जोड़ों में तरल पदार्थ के किसी भी रिसाव को रोकने के लिए एक निरंतर पानी तंग डायफ्राम के रूप में कार्य करता है जो हाइड्रोस्टैटिक दबाव के अधीन होते हैं। यह विस्तार या संकुचन संयुक्त के लिए डिज़ाइन किया गया है, इस बीच, यह पार्श्व और अनुप्रस्थ आंदोलनों को समायोजित कर सकता है जो इसे चलती जोड़ों के अनुरूप बनाने में सक्षम बनाता है।

The PVC Water Stopper is extruded form Vinyl Chloride (Plastic) Material including high grade polyvinyl Chlorides, Special Resin and Some Chemical and Processing Additives such as plasticizers and Stabilizers. The high material makes PVC Water Stopper unsurpassed with a variety of Features and benefits as shown follow.

पीवीसी वॉटर स्टॉपर उच्च ग्रेड पॉलीविनाइल क्लोराइड, विशेष राल और कुछ रासायनिक और प्रसंस्करण योजक जैसे प्लास्टिसाइज़र और स्टेबलाइज़र सहित विनाइल क्लोराइड (प्लास्टिक)

सामग्री के रूप में निकाला जाता है। उच्च सामग्री पीवीसी वॉटर स्टॉपर को विभिन्न प्रकार की विशेषताओं और लाभों के साथ नायाब बनाती है जैसा कि अनुसरण में दिखाया गया है।

SANDHYAFLEX PVC Water Stopper Three type.

SANDHYAFLEX पीवीसी वॉटर स्टॉपर तीन प्रकार।

1.PVC Water Stopper with Center Bulb

2.PVC Water Stopper Kiker Type

3.PVC Water Stopper Dum bell Type

SANDHYAFLEX PVC Water Stopper in Three Color.

1.Black Color

Compounding, PVC Resin, DOP, DBLS, LS, TBLs, Black Reinforcement, and White Reinforcement. CPW, Epoxy, Stearic Acid, Paraffin Wax.

कंपाउंडिंग, पीवीसी राल, डीओपी, डीबीएलएस, एलएस, टीबीएलएस, ब्लैक रीइन्फोर्समेंट और व्हाइट रीइन्फोर्समेंट। CPW, एपॉक्सी, स्टीयरिक एसिड, पैराफिन वैक्स।

2. White Color

Compounding, PVC Resin, DOP, DBLS, LS, TBLs, White Reinforcement. PW, Epoxy, Stearic Acid, Paraffin Wax. Pigments Titanium Dioxide

कंपाउंडिंग, पीवीसी राल, डीओपी, डीबीएलएस, एलएस, टीबीएलएस, सफेद सुदृढीकरण। पीडब्लू, एपॉक्सी, स्टीयरिक एसिड, पैराफिन वैक्स। पिगमेंट टाइटेनियम डाइऑक्साइड

3. Blue Color

Compounding, PVC Resin, DOP, DBLS, LS, TBLS, White Reinforcement. PW, Epoxy, Stearic Acid, Paraffin Wax. Pigments Titanium Dioxide and Blue Color Pigments.

कंपाउंडिंग, पीवीसी राल, डीओपी, डीबीएलएस, एलएस, टीबीएलएस, सफेद सुदृढीकरण। पीडब्लू, एपॉक्सी, स्टीयरिक एसिड, पैराफिन वैक्स। पिगमेंट टाइटेनियम डाइऑक्साइड और ब्लू कलर पिगमेंट।

Manufacturing Process and Machinery

1. PVC Grinding Machine



2. PVC Mixture Machine



3. PVC Granules Extruding Machine



4. PVC Granules Cutter Machine



5. PVC Water Stopper Extruding Machine



6. PVC Water Stopper Take-up Machine



Features & Benefits:

विशेषताएं और लाभ:

1.High Tensile Strength

उच्च तन्यता शक्ति

2. Superior Elongation Capability

सुपीरियर बढ़ाव क्षमता

3. Excellent Inherent Elasticity and Impermeability

उत्कृष्ट अंतर्निहित लोच और अभेद्यता

4.High Resistance to Acids, Ozone, Seawater even diesel oil.

एसिड, ओजोन, समुद्री जल यहां तक कि डीजल तेल के लिए उच्च प्रतिरोध

5. Extremely Alkalis, Chlorinated Water and Other waterborne Chemicals Resistant

अत्यधिक क्षार, क्लोरीनयुक्त पानी और अन्य जलजनित रसायन प्रतिरोधी

6.Not Susceptible to fatigue deterioration as with metal or rubber.

धातु या रबर की तरह थकान के बिगड़ने की संभावना नहीं है

7. High Quality meet even exceed the Indian Standard IS:15058.

उच्च गुणवत्ता वाली मीट भारतीय मानक IS:15058 . से भी अधिक है

8.Never Discolor concrete.

कंक्रीट को कभी भी रंग न दें

9. No Electrolytic action with surroundings metals

आसपास की धातुओं के साथ कोई इलेक्ट्रोलाइटिक क्रिया नहीं

10. Capable to withstand Hydrostatic Pressure 10Bar max.

हाइड्रोस्टैटिक दबाव का सामना करने में सक्षम 10Bar अधिकतम

11.Heat weldable in conjunction with electric Splicing irons.

इलेक्ट्रिक स्प्लिसिंग आइरन के साथ संयोजन के रूप में हीट वेल्डेबल

12.Withstand the expansion and contraction movement of the Joints.

जोड़ों के विस्तार और संकुचन आंदोलन को समझें

13.Capable to taking care of any deflection or displacement arising caused by temperature changing or differential settlement of foundation.

तापमान परिवर्तन या नींव के अंतर निपटान के कारण उत्पन्न होने वाले किसी भी विक्षेपण या विस्थापन की देखभाल करने में सक्षम।

14. Supplied in coils for Easy handling with high flexibility 25Mtr/ Roll.

उच्च लचीलेपन 25Mtr / रोल के साथ आसान संचालन के लिए कॉइल में आपूर्ति की जाती है।

15. Easy to install by tethering the outer flanges of the PVC Water Stopper to adjacent a reinforcing bar पीवीसी वॉटर स्टॉपर के बाहरी फ्लेंग्स को एक प्रबलिंग बार के निकट स्थापित करके स्थापित करना आसान है

Packaging details:

25 meters / roll in all types and sizes

Packing with Laminated HDPE Cover, Woven bag can protect PVC water stopper from moisture and damage

Storage

- SANDHYAFLEX PVC WATER STOPPER in Shade and Dry Conditions at room temperature.
- Away from frost. Water, moisture and high temperatures areas.
- [Advantages and development of SANDHYAFLEX PVC Water Stopper](#)
- SANDHYAFLEX पीवीसी वॉटर स्टॉपर के लाभ और विकास
- **SANDHYAFLEX PVC WATER STOPPER** is a kind of polyvinyl chloride resin which experience a series complicated process include Mixing, granulating and extruding to form. The main characteristic of SANDHYAFLEX PVC WATER STOPPER is that it include a kind of hydro expansive compound. When meet the water, the hydro expansive compound in PVC WATER STOPPER will expand quickly.combined with concrete, it can stop the water pass the structure effectively
- SANDHYAFLEX पीवीसी वाटर स्टॉपर एक प्रकार का पॉलीविनाइल क्लोराइड राल है जो एक श्रृंखला जटिल प्रक्रिया का अनुभव करता है जिसमें मिश्रण, दानेदार बनाना और फॉर्म में निकालना शामिल है। SANDHYAFLEX PVC वॉटर स्टॉपर की मुख्य विशेषता यह है कि इसमें एक प्रकार का हाइड्रो एक्सपेंसिव कंपाउंड शामिल है। पानी से मिलने पर, पीवीसी वॉटर स्टॉपर में हाइड्रो एक्सपेंसिव कंपाउंड का तेजी से विस्तार होगा। कंक्रीट के साथ, यह पानी को प्रभावी ढंग से संरचना को पारित करने से रोक सकता है

-
- Not allow the water pass the concrete joints or expansion joint is important in concrete structure, they are particularly suitable to water retaining structures and in walls and slabs where pressure differential may occur. The application use SANDHYAFLEX PVC WATER STOPPER have swimming pool, dam, underground ,construction building, basement wall, cark par, canals, digesters, water towers, ect
- पानी को कंक्रीट के जोड़ों से गुजरने की अनुमति न दें या कंक्रीट संरचना में विस्तार जोड़ महत्वपूर्ण है, वे विशेष रूप से पानी बनाए रखने वाली संरचनाओं और दीवारों और स्लैब में उपयुक्त हैं जहां दबाव अंतर हो सकता है। SANDHYAFLEX पीवीसी वॉटर स्टॉपर के उपयोग में स्विमिंग पूल, बांध, भूमिगत, निर्माण भवन, तहखाने की दीवार, कार्क पार, नहरें, डाइजेस्टर, पानी के टॉवर, ect हैं।

- There is a question why we need to use SANDHYAFLEX PVC WATER STOPPER,that is a good question, some country do not use PVC WATER STOPPER for construction PVC WATER STOPPER,they use pvc strip,one problem use pvc strip is in the process of installation, sickness with concrete is slow. The advantage using PVC WATER STOPPER is as following:

- एक सवाल है कि हमें SANDHYAFLEX PVC वाटर स्टॉपर का उपयोग करने की आवश्यकता क्यों है, यह एक अच्छा सवाल है, कुछ देश पीवीसी वॉटर स्टॉपर के निर्माण के लिए पीवीसी वॉटर स्टॉपर का उपयोग नहीं करते हैं, वे पीवीसी स्ट्रिप का उपयोग करते हैं, एक समस्या पीवीसी स्ट्रिप का उपयोग करने की प्रक्रिया में है। स्थापना, कंक्रीट के साथ बीमारी धीमी है। पीवीसी वाटर स्टॉपर का उपयोग करने का लाभ इस प्रकार है:

-
- Environmental profiles
- Make sure the constructure continue to operate
- Easy to install
- Can make expansion joint jointing section to construction joint section
- Center bulb and flat top make the snug fit of filler board possible
-

- in the nearly decade, as the development of infrastructure construction, the requirement of SANDHYAFLEXPVC WATER STOPPER is rising, International transport & logistics provide possibility for the worldwide of the material. **Center bulb PVC Water stopper** supplies are always up

- लगभग एक दशक में, बुनियादी ढांचे के निर्माण के विकास के रूप में, SANDHYAFLEXPVC वाटर स्टॉपर की आवश्यकता बढ़ रही है, अंतर्राष्ट्रीय परिवहन और रसद सामग्री की दुनिया भर में संभावना प्रदान करते हैं। सेंटर बल्ब पीवीसी वाटर स्टॉपर की आपूर्ति हमेशा ऊपर रहती है

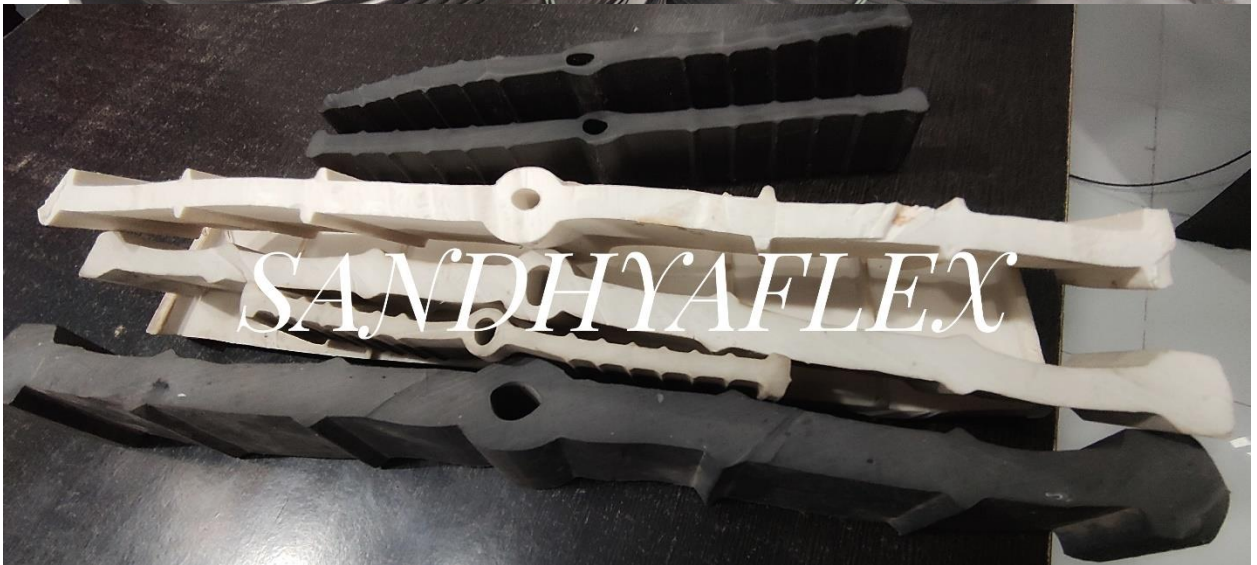
- In the background, Foshan nonhair fouling plastic hardware company set up and confirm to manufacture pvc water stopper .until now it have the history manufacturing pvc water stopper

of 20 years. With many year develop, fufujing own rich experience of pvc water stopper and devote to one kind of product make us more professional.

पृष्ठभूमि में, Foshan नॉनहेयर फॉलिंग प्लास्टिक हार्डवेयर कंपनी ने पीवीसी वाटर स्टॉपर के निर्माण की पुष्टि की है। अब तक इसका इतिहास निर्माण पीवीसी वाटर स्टॉपर है 20 साल का। कई वर्षों के विकास के साथ, पीवीसी वाटर स्टॉपर के अपने समृद्ध अनुभव को फ्यूजिंग करना और एक प्रकार के उत्पाद को समर्पित करना हमें और अधिक पेशेवर बनाता है।











SANDHYAFLEX



SANDHYAFLEX



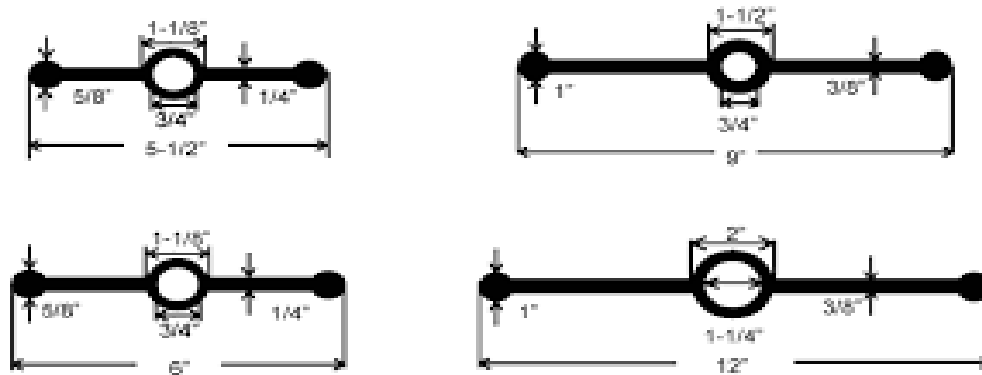
- Coil Package for easy transportation.



- Woven bag can protect PVC waterstops from moisture and damage.

Applications:

- Ideal For movement Joints



-
- Suitable for Above for Below grade applications

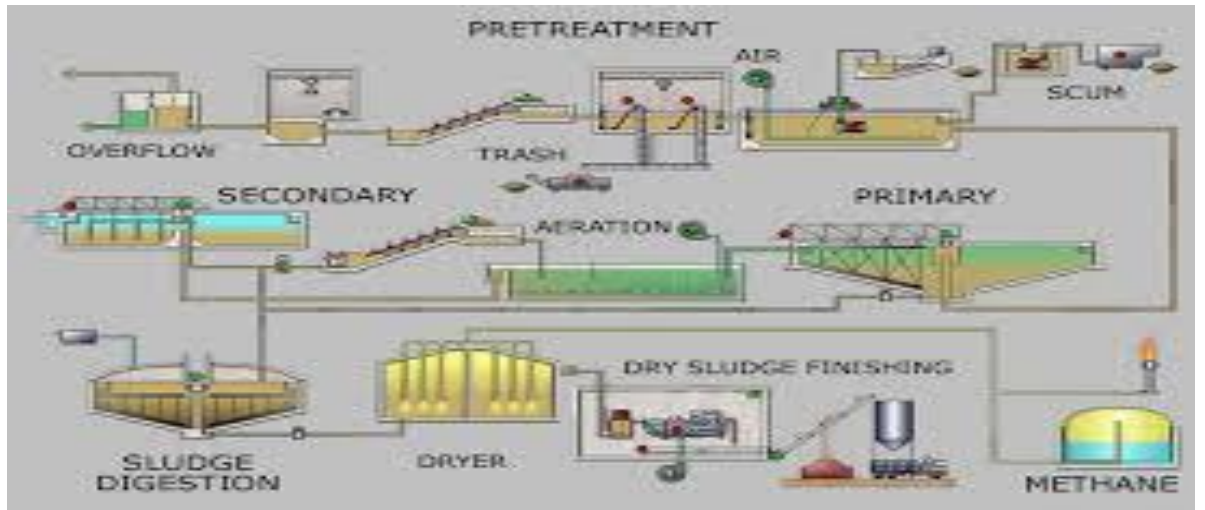
- Suitable in Portable water Tank

पोर्टेबल पानी की टंकी में उपयुक्त



- Water and Sewage treatment facilities.

• जल और सीवेज उपचार सुविधाएं



- Liquid retaining structures such as dams, ,
- तरल बनाए रखने वाली संरचनाएं जैसे बांध



canals water reservoirs

नहरों के जलाशय



shutterstock.com · 1432193984

- Lock and aqueducts.



Tunnels and culvers. सुरंगें और पुलिया



- Foundations and basements.

नींव और बेसमेंट



- Parking decks,



Bridge decks ब्रिज डेक

-



-

- Bridge Abutments.

- ब्रिज एबटमेंट्स



-

- Elevator pits,

लिफ्ट के गड्ढे



Roof and Floor Slabs

छत और तल स्लैब



- Primary and secondary containment structures

प्राथमिक और माध्यमिक रोकथाम संरचनाएं

